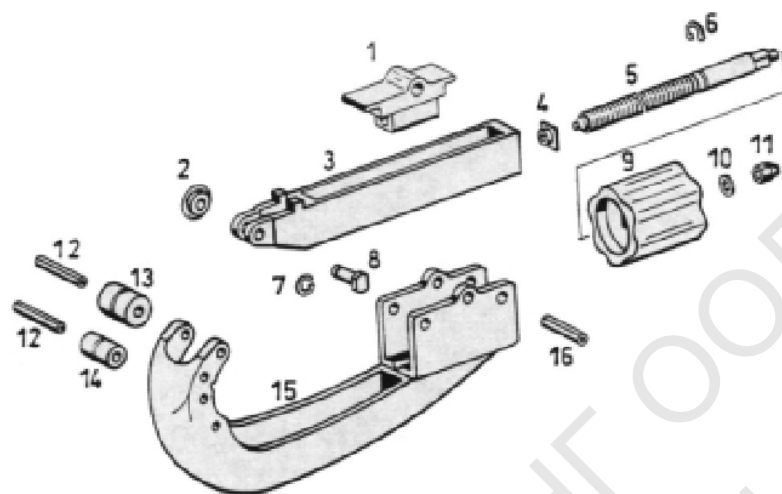


REMS RAS Cu-INOX 6-120 mm, 1/4-4"

Списък на резервните части



REMS RAS Cu-INOX 6-42, Cu-INOX 6-64, Cu-INOX 64-120

2	Зъбонарезно колело (виж каталога)	
7	Предпазна шайба	059089
8	Ос на зъбонарезното колело	113414
10	Шайба	086039
11	Калпаковидна гайка	085049

REMS RAS Cu-INOX 6-64, Cu-INOX 64-120

1	Затваряща гайка	113424R
3	Шейна на супорт	113412R
4	Опорен лагер	290017
5	Вретено	113413
6	Пръстен с формата на полумесец	059035
9	Ръчка	290018R

REMS RAS Cu-INOX 6-42

1	Затваряща гайка	113384R
3	Шейна на супорт	113382R
4	Опорен лагер	290057R
5	Вретено	113383R
6	Пръстен с формата на полумесец	059103
9	Ръчка	290058R
12	Спирален затегателен щифт	088196
13	Направляваща ролка 12	290056
15	Скоба	290051R
16	Спирален затегателен щифт	088195

REMS RAS Cu-INOX 6-64

12	Спирален затегателен щифт	088180
13	Направляваща ролка 18	290021
13	Направляваща ролка 12	290022
15	Скоба	290011R
16	Спирален затегателен щифт	088181

REMS RAS Cu-INOX 6-120

12	Спирален затегателен щифт	088071
13	Направляваща ролка 23	290121
15	Скоба	290111R
16	Спирален затегателен щифт	088062